

Instalación y Mantenimiento
Installation and maintenance
Installation et maintenance



Monomando lavabo encastre

Wall mounted basin mixer

Mitigeur lavabo à encastrer

100063522

100073039

100208632

100210916

100305696

100305700

noken
PORCELANOSA Grupo

Ctra. Villarreal-Puebla de Arenoso (CV-20) Km. 2
P.O./Box 372 - 12540 Villarreal (Castellón) Spain

lounge

PRELIMINARES_PRE-INSTALLATION INFORMATION_PRÉABLES

Antes de la instalación y la puesta en funcionamiento

¡Cuidado! Los tubos de alimentación tienen que ser enjuagados escrupulosamente antes de instalar el dispositivo de manera que no haya virutas, residuos de soldadura o cáñamo u otras impurezas al interior de los tubos. A través de los tubos no perfectamente enjuagados o de la red hídrica general pueden entrar en el dispositivo unos cuerpos extraños que pueden dañar guarniciones/juntas tóricas. Les recomendamos por lo tanto que instalen los filtros en la planta general también.

Before installation and setting to work.

Attention! The feeding pipes have to be rinsed carefully before the installation of the device so that there won't remain shavings, sealing or hemp residues, or other impurities inside the pipes. Through pipes not thoroughly rinsed or through the general water network, in the device foreign bodies can enter that could damage gaskets /o-ring. So filters should be installed also on the general system.

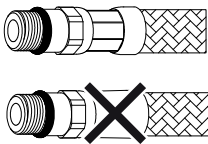
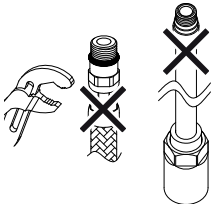
Avant l'installation et la mise en fonction.

Attention! Les tuyaux d'alimentation doivent être rincés avec soin avant l'installation du dispositif, de sorte que ils ne restent pas de copeaux, des restes de soudage ou de chanvre, ou d'autres impuretés à l'intérieur des tuyaux. A travers les conduites non rincées à fond ou à travers le réseau hydrique général, dans le dispositif peuvent entrer des corps étrangers à même de détériorer les gaines/o-ring. On recommande ainsi d'installer des filtres également sur le système général.


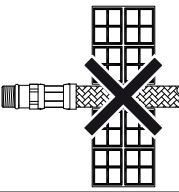


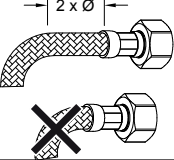
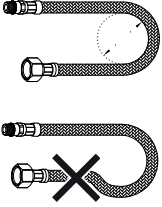
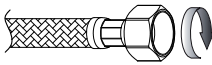
- El respeto de dichas indicaciones, mantiene los derechos de garantía, garantiza las características declaradas de los productos y asegura su perfecta fiabilidad.

- Respecting this indications, will maintain the warranty rights, ensures the declared properties of the products and warrant the complete reliability.

- Le respect de ces indications, assure les droits de garantie, garantit les caractéristiques déclarées des produits et il en assure la complète fiabilité

	<ul style="list-style-type: none">- Antes de la instalación controlen la presencia y la integridad de las grapas en ambos lados de los flexibles.- Before assembling the hose, please check the appropriate crimping of both sides of the hoses.- Avant l'installation contrôler à la présence et l'intégrité des graffature d'ambo les côtés des flexibles.
	<ul style="list-style-type: none">- No cierren con herramienta.- Don't tighten by tools.- Ne pas serrer avec des outils.

PRELIMINARES_PRE-INSTALLATION INFORMATION_PRÉABLES

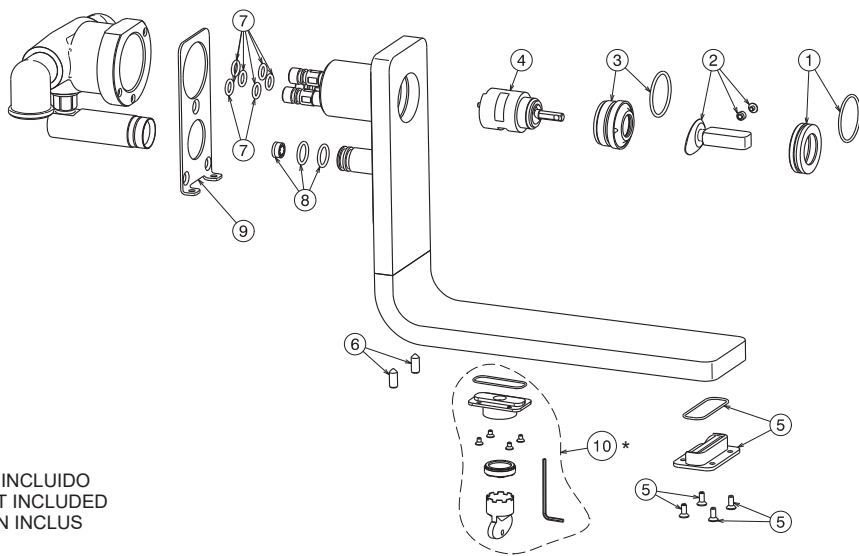
	<ul style="list-style-type: none"> - Atornillen los racores con junta tórica manualmente hasta percibir un contacto mecánico. - Hand-tighten O-ring seal connectors until feeling a mechanical rest. - Visser les raccords avec la tenue OR à la main, jusqu' à percevoir une battue mécanique.
	<ul style="list-style-type: none"> - No empotren el tubo en la pared. - Don't set the hose in the wall. - Ne pas encaisser le conduit dans le mur.
<p>NO!</p> 	<ul style="list-style-type: none"> - No instalen el flexible torciéndolo o tensándolo. - Tighten the hose without any twist or tension. - Ne pas installer le flexible en torsion ou en tension.
	<ul style="list-style-type: none"> - El contacto prolongado con sustancias, aun si poco agresivas, puede causar daño a la trenza y la consecuente ruptura del flexible. - Prolonged contact with any substance, even scarcely aggressive, can cause external braid damage and subsequent flexible burst. - Le contact prolongé avec des substances, même peu agressives, il peut déterminer l'endommagement de la tresse et l'éclat conséquent du flexible.
	<ul style="list-style-type: none"> - Antes del inicio de la curvatura dejen un tramo rectilíneo de por lo menos 2 veces el diámetro exterior. - Before bending the hose please consider a straight part of 2 times the external diameter. - Avant le commencement de la courbure laissez une ligne rectiligne d'au moins 2 fois le diamètre extérieur.
	<ul style="list-style-type: none"> - Respeten el radio mínimo de curvatura (DN= diámetro interno nominal): - Maintain minimum bend radius (DN= nominal internal diameter): - Respecter le rayon minimum de courbure (DN= diamètre interne nominale): <p>DN6 = Ø25mm DN8 = Ø30mm DN10 = Ø35mm DN13 = Ø45mm</p>
	<ul style="list-style-type: none"> - Atornillen los racores con junta de cierre (tuercas) manualmente más un 1/4 de vuelta con una llave adecuada. - Hand-tighten connectors with gasket seal (nuts) then apply 1/4 turn using an appropriate wrench. - Visser les raccords avec le joint d'étanchéité (écrous) à la main plus 1/4 de tour avec une clé appropriée.

IMPORTANTE PLEASE READ AVERTISSEMENTS

- Lea atentamente estas instrucciones antes de comenzar la instalación.
 - Compruebe el producto por si faltasen piezas o estuviesen dañadas.
 - Cualquier alteración que se realice a la grifería invalidará la garantía.
 - Le recomendamos la instalación por parte de personal cualificado.
 - En nuevas construcciones se deben llenar los sifones de inodoros, lavabos y bidés de agua para evitar que la grifería se oxide por efecto de la subida de gases corrosivos. Se recomienda que el espacio esté muy aireado.
 - Purgar las tuberías antes de la instalación para arrastrar la suciedad.
 - Gracias a un cuidado periódico, se pueden evitar calcificaciones.
 - Residuos de productos de aseo como jabón líquido, champú y gel de ducha, también pueden dañar los materiales.
-
- Please read these instructions carefully before starting installation and retain it for future reference. Please leave this instructions with the end user.
 - Remove all packaging and check the product for missing parts and damages before starting the installation.
 - Any alterations made to this product and its fittings may infringe the water regulations and will invalidate the guarantee.
 - We strongly recommend the use of a qualified and registered plumber.
 - In new buildings it is recommended to water fill the traps to ensure toxic gases do not corrode the surface of the taps. It is recommended that the room is well ventilated.
 - Thoroughly flush through all pipe work prior to the installation of terminal appliances, e.g. Shower heads, taps, inlet valves, etc.
 - Periodic cleaning and maintenance should be use to avoid the build up of damaging limestone deposits.
 - Bathroom beauty products such as liquid soap, shampoo or shower gels may damage some materials.
-
- Lire attentivement cette notice avant de commencer l'installation.
 - Vérifier si certaines pièces sont manquantes au abîmées.
 - Toute altération qui sera effectuée à la robinetterie rendra invalide la garantie.
 - Nous recommandons fortement l'installation du produit par du personnel qualifié.
 - Dans le cas de constructions neuves, il faut mettre en eau les WC, lavabos et bidets pour éviter que la robinetterie s'oxyde à cause de gaz corrosif. Nous recommandons de laisser un espace très aéré.
 - Purger les tuyauteries avant l'installation.
 - Grâce à un entretien régulier, on peut éviter la formation de calcaire.
 - Des résidus de produits de toilettes comme le savon liquide, le shampoing et le gel de douche peuvent également endommager les produits.

EXPLOSIONADO_EXPLODED_VUE ECLATÉE

Monomando lavabo encastre Wall mounted basin mixer Mitigeur lavabo à encastrer



* NO INCLUIDO
* NOT INCLUDED
* NON INCLUS

100063522

	acabado/finished/finition	CÓDIGO CODE CODE
1	cromo/chrome/chrome	100064642
2	cromo/chrome/chrome	100064653
3	-	100064641
4	-	100064640
5	-	100064637
6	-	100065055
7	-	100065038
8	-	100065051
9	-	100230471
10	cromo/chrome/chrome	100098000

100208632

	acabado/finished/finition	CÓDIGO CODE CODE
1	titanio/titanium/titane	100212145
2	titanio/titanium/titane	100212109
3	-	100064641
4	-	100064640
5	-	100064637
6	-	100065055
7	-	100065038
8	-	100065051
9	-	100230471
10	titanio/titanium/titane	100212129

100073039

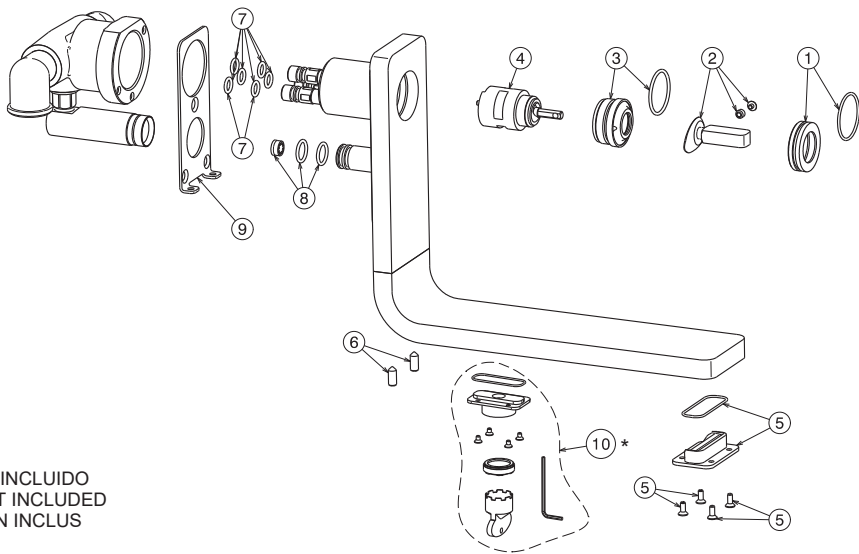
	acabado/finished/finition	CÓDIGO CODE CODE
1	negro/black/noir	100091132
2	negro/black/noir	100091134
3	-	100064641
4	-	100064640
5	-	100064637
6	-	100065055
7	-	100065038
8	-	100065051
9	-	100230471
10	blanco/white/blanc	100107977

100210916

	acabado/finished/finition	CÓDIGO CODE CODE
1	cobre/copper/cuivre	100212160
2	cobre/copper/cuivre	100212144
3	-	100064641
4	-	100064640
5	-	100064637
6	-	100065055
7	-	100065038
8	-	100065051
9	-	100230471
10	cobre/copper/cuivre	100212136

EXPLOSIONADO_EXPLODED_VUE ECLATÉE

Monomando lavabo encastre Wall mounted basin mixer Mitigeur lavabo à encastrer



* NO INCLUIDO
* NOT INCLUDED
* NON INCLUS

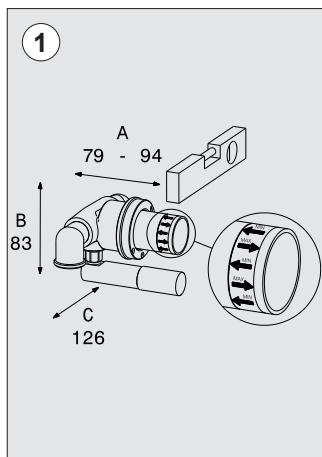
100305696

	acabado/finished/finition	CÓDIGO CODE CODE
1	cobre cepillado/brushed copper/ cuivre brossé	100306119
2	cobre cepillado/brushed copper/ cuivre brossé	100306140
3	-	100064641
4	-	100064640
5	-	100064637
6	-	100065055
7	-	100065038
8	-	100065051
9	-	100230471
10	cobre cepillado/brushed copper/ cuivre brossé	100306032

100305700

	acabado/finished/finition	CÓDIGO CODE CODE
1	titanio cepillado/brushed titanium/titane brossé	100306124
2	titanio cepillado/brushed titanium/titane brossé	100306144
3	-	100064641
4	-	100064640
5	-	100064637
6	-	100065055
7	-	100065038
8	-	100065051
9	-	100230471
10	titanio cepillado/brushed titanium/titane brossé	100306118

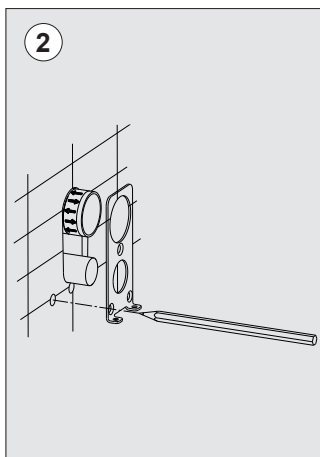
INSTALACIÓN_INSTALLATION_INSTALLATION



Instalen el mezclador como indicado en la figura; antes de colocar las baldosas, pongan el sistema en seguridad, cerrando el agua.

Install the mixer as shown in the figure; before tiling, please pay attention to guarantee system safety shutting the water-off.

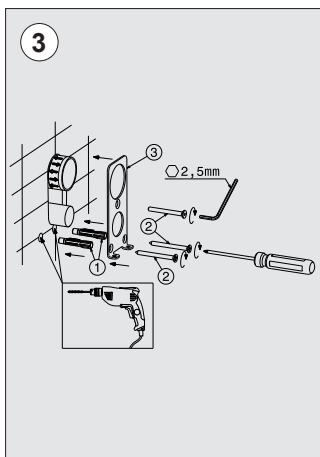
Installer le mitigeur comme indiqué dans la figure; carreler veillant à mettre en sécurité le système en fermant l'eau.



Apoyar la placa a la pared y marcar la posición de los agujeros para la sucesiva fijación del cuerpo del grifo.

Place the plate to the wall and trace the position of the holes for next fastening of the body of the tap.

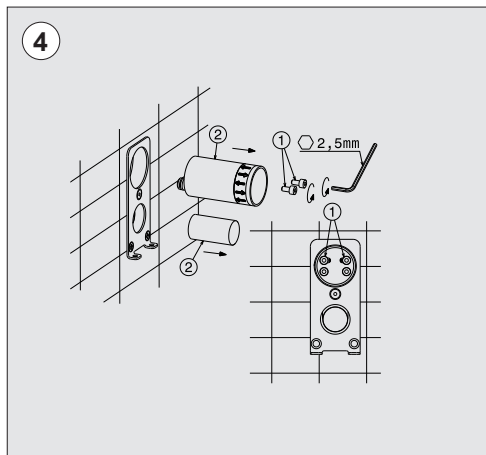
Appuyer la plaque au mur et tracer la position des trous pour la fixation successive du corps du robinet.



Perforar la pared en la posición marcada anteriormente e introduzcan los tacos (1); atornillen los tornillos (2) al cuerpo para empotrar interponiendo la plancha (3).

Drill following the tracing and insert plugs (1); tighten the screws (2) on the built-in body laying the plate between (3).

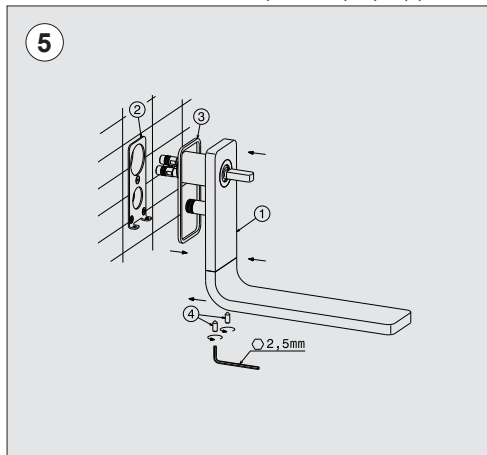
Percer le mur en correspondance du traçage fait et insérer les chevilles encastré (1); visser les vis (2) au corps encastré en interposant la plaque (3).



Desatornillen el tornillo de fijación (1) y quiten la protección (2) como indicado en la figura.

Unscrew the fastening screw (1) and re-move the protection (2) as shown in the figure.

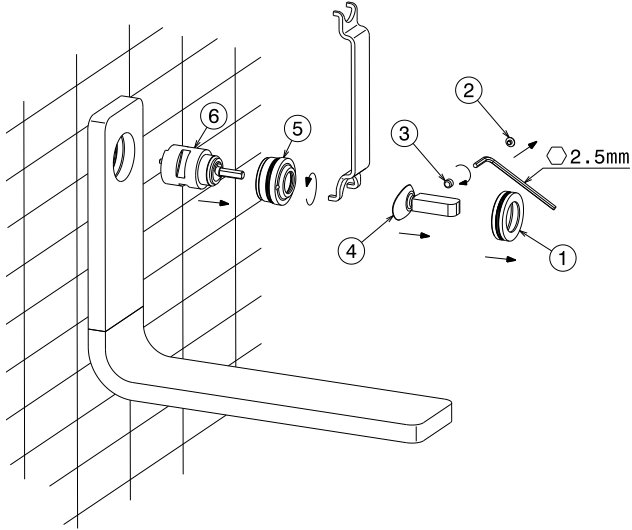
Dévisser les vis de fixation (1) et enlever la protection (2) comme indiqué dans la figure.



Sobrepongan el cuerpo del grifo (1) a la plancha (2) interponiendo la esponja (3); atornillen las clavijas de fijación (4) para asegurar el grifo.

Overlap the body of the tap (1) on the plate (2) laying the sponge (3); tighten the grub screws (4) to fasten the tap.

Superposer le corps du robinet (1) à la plaque (2) interposant l'éponge (3); visser les goujons (4) pour fixer le robinet.



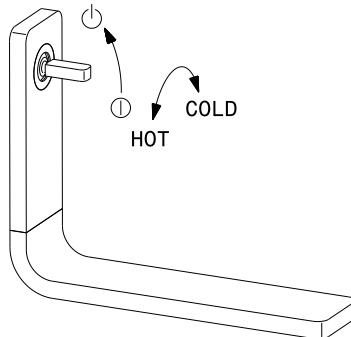
Sustitución cartucho Replacement of the cartridge Remplacement de la cartouche

Desatornille el prisionero de fijación.
Saquen la maneta y quiten el embellecedor del cartucho.

Unscrew the fin nut.
Pull the handle and the metal ring that covers the cartridge off.

Dévisser la vis de fixation.
Démonter la poignée et quitter l'enjoliveur de la cartouche.

OPERACIÓN_OPERATION_OPÉRATION



CARACTERÍSTICAS TÉCNICAS _ TECHNICAL DATA _ CARTÉRISTIQUES TECHNIQUES

Rango de trabajo	0,5 - 5 bar	
Presión óptima	3 bar*	
Presión máxima	5 bar	
Temperatura máxima	70° C	
Sistema de trabajo	cartucho ø25 con discos cerámicos	
Material	latón	
Micraje	chromo	≥ 0,2 μ
	níquel	≥ 14 μ

Working pressure	0,5 - 5 bar	
Optimal pressure	3 bar*	
Maximun pressure	5 bar	
Maximun temperature	70° C	
Mixing system	cartridge ø25 with ceramic disc	
Material	brass	
Micraje	chrome	≥ 0,2 μ
	nickel	≥ 14 μ

Pression de travail	0,5 - 5 bar	
Pression optimale	3 bar*	
Pression maximale	5 bar	
Température maximale	70° C	
Système de fonctionnement	cartouche ø25 á disques céramiques	
Matériel	laiton	
Micrométrie	chrome	≥ 0,2 μ
	nickel	≥ 14 μ

* Recomendamos instalar válvulas reductoras de presión para presiones superiores

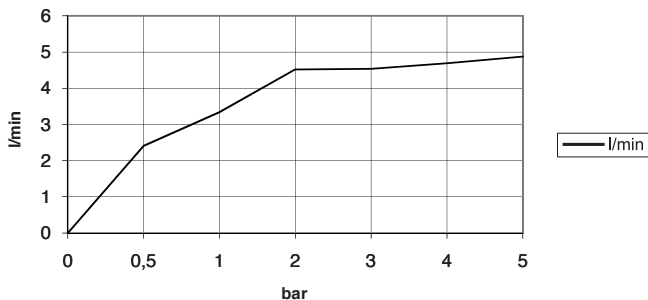
* We recommend the installation of the pressure valves where the high pressure is present

* Nous recommandons l'installation de valves réductrices de pression pour des pressions supérieures

Diagrama de caudal - Flow rate curves - Diagramme de débit

100063522 / 100073039 / 100208632 / 100210916 /
100305696 / 100305700

presión / pressure / pression (bar)	caudal / flow rate / débit (l/min)
0	0
0,5	2,41
1	3,34
2	4,52
3	4,54
4	4,69
5	4,88



MANTENIMIENTO

GRIFERÍAS Y ACCESORIOS

En primer lugar, agradecerle la adquisición de productos Noken. Todos los productos Noken están fabricados con la confianza de dar un servicio fiable durante muchos años. Al igual que las griferías de otros fabricantes nuestros productos también exigen un cuidado apropiado y un mantenimiento que asegure a su baño una imagen impecable.

SUPERFICIE DE LAS GRIFERÍAS

Conforme a los requerimientos de la norma DIN EN 248 la capa de protección que habitualmente más se utiliza para la fabricación de las griferías se compone de metales como cromo, níquel, acero y latón, así como de otros para evitar la humedad. Antes de emprender la limpieza es necesario examinar con exactitud el tipo de superficie que se vaya a limpiar.

LIMPIEZA

Para la limpieza de las griferías y de los accesorios ha de tenerse en cuenta que:

- Para la limpieza periódica utilice agua caliente mezclada con jabón, si esto no es posible también puede usar geles o limpiadores líquidos, enjuagando siempre a fondo con agua limpia tras su uso.
- Aunque fueran empleados una sola vez, no debe utilizarse ningún producto que contenga ácido fosfórico, clorhídrico, muriático, fórmico o acético, ya que podrían producir daños considerables. Utilice un PH neutro.
- Secar los artículos tras cada sesión de limpieza y tras cada uso para evitar la acumulación de cal.

ADVERTENCIA

- Los productos de limpieza acentúan el deterioro en caso de que las superficies ya se encuentren dañadas.
- No mezcle limpiadores, las reacciones químicas pueden emitir gases tóxicos.
- No use estropajos agresivos ni limpiadores abrasivos.
- Bajo ningún concepto se debe utilizar para la limpieza de estas superficies lejías de blanquear con cloro.
- Únicamente deben utilizarse los productos de limpieza expresamente indicados por los fabricantes para cada tipo de superficie y acabado.

RECOMENDACIONES PARA LA LIMPIEZA Y CONSERVACIÓN DE GRIFERÍAS Y ACCESORIOS

- Lea primero las instrucciones del fabricante.
- La limpieza periódica reducirá la formación de cal y suciedad.
- Los productos de limpieza no debe emplearse durante más tiempo del necesario.
- Si utiliza productos de limpieza con pulverizador, no pulverice directamente sobre la grifería y los accesorios, aplíquelo sobre un paño o una esponja. El líquido pulverizado podría introducirse por los huecos y grietas de la grifería y los accesorios pudiendo causar daños irreversibles.
- Si el grifo gotea puede causar manchas y placas de cal, por favor asegúrese de que quede correctamente cerrado.
- Si es necesario puede usar su limpiador anti-cal habitual, pero lea primero las instrucciones del fabricante y tras su uso enjuague siempre la grifería con agua limpia.
- Para proteger la mecánica de la grifería y alargar la vida útil de ésta, Noken recomienda la instalación de llaves de paso con filtros.

CLÁUSULA REFERENTE A LA GARANTÍA

No respetar las indicaciones de mantenimiento puede tener como consecuencia la invalidación de la garantía.

BRASSWARE AND ACCESSORIES

First of all we thank you for buying our products which are manufactured to the highest standards. However in common with other products our brassware requires the correct cleaning and periodic maintenance.

BRASSWARE SURFACES

As stated in the norm DIN EN 248 the materials used to plate brassware are Chrome, Nickel, stainless steel, brass and others to leave a superior, easy to clean, pleasing finish. Before cleaning please check the material used and only use a suitable cleaner.

CLEANING

To clean brassware and accessories please note the following recommendations.

- For regular cleaning only use warm soapy water, if this is not possible use soft non abrasive gels or similar cleaning products, rinse thoroughly and polish with a soft cloth.
- Please avoid the use of harsh or abrasive products such as scouring powders, those products with phosphoric acid, hydrochloric acid, formic acid or acetic acid that could badly damage the product. Please only use PH neutral products.
- Dry the items after each cleaning session and after every use to avoid limestone appearance.

WARNING

- Cleaning materials will only worsen already damaged product.
- Do not mix cleaning products, the chemical reactions can emit toxic fumes and react badly with product surfaces.
- Do not use harsh or abrasive cloths, pads or cleaning products.
- Do not use bleach or other chlorine based cleaning products.
- Only use suitable cleaning products as recommended for each product. The cleaning products only make worse the surfaces if those are already damaged.

RECOMMENDATIONS FOR THE CLEANING AND PRESERVATION OF BRASSWARE AND ACCESSORIES

- Read the manufacturer's instructions.
- To protect the brassware, internal mechanism and to extend the life of the product it is recommended in line with "best practice" to install isolation valves and in line filters.
- Regular cleaning to reduce lime scale and soap residue build up.
- Do not leave these products in contact with the product surface longer than the manufacturer's recommendations and rinse thoroughly with clean water.
- Do not spray cleaning products directly onto the product surface, spray onto a soft cloth and then apply to the product. Spraying directly onto the product can lead to cleaning fluids being drawn into the products through capillary action causing irreversible damage.
- If a tap is left dripping it may lead to staining and lime scale build up. Please ensure taps are correctly turned off after use.

GUARANTEE CLAUSE

- Failure to comply with the maintenance instructions may invalidate the guarantee.

MAINTENANCE

ROBINETTERIES ET ACCESSOIRES

Tout d'abord, nous tenons à vous remercier pour avoir choisi un produit Noken. Tous nos produits sont fabriqués dans le but de donner un service fiable durant de nombreuses années. Pour assurer une image impeccable de votre salle de bains, nos robinetteries, comme celles d'autres fabricants, nécessitent un soin et un entretien approprié.

LES SUPERFICIES DES ROBINETTES

Conformément aux exigences de la norme DIN EN 248, la couche de protection qui s'utilise le plus souvent pour la fabrication des robinetteries se compose de métaux tels que le chrome, le nickel, l'acier et le laiton ainsi que certains autres pour éviter l'humidité. Avant de commencer l'entretien, il est nécessaire d'examiner avec exactitude le type de surface qui se nettoiera.

ENTRETIEN

Pour l'entretien des robinetteries et des accessoires, il faut prendre en compte certains détails:

- Pour l'entretien régulier, utiliser de l'eau chaude mélangée avec du savon. Si ce n'est pas possible, on peut utiliser des gels ou des produits d'entretien liquides, en rinçant toujours intensément avec de l'eau propre après usage.
- Ne pas utiliser de produits contenant de l'acide phosphorique, chlorhydrique, muriatique, formique ou acétique, même une seule fois, vu qu'ils pourraient occasionner des dégâts considérables. Utiliser un Ph neutre.
- Séchez les articles après chaque session de nettoyage et après chaque utilisation pour éviter l'accumulation du calcaire.

AVERTISSEMENT

- Les produits d'entretien accentuent la détérioration dans le cas où les surfaces se trouvent déjà endommagées.
- Ne pas mélanger les produits d'entretien ensemble. Les réactions chimiques peuvent émettre des gaz toxiques.
- Ne pas utiliser d'éponges métalliques agressives ni de produits d'entretien abrasifs.
- Sous aucun prétexte il ne faut utiliser d'eau de javel à blanchir avec du chlore pour nettoyer ces surfaces.
- Il faut seulement utiliser les produits d'entretien expressément indiqués par les fabricants pour chaque type de surface et de finition.

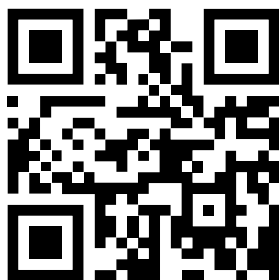
RECOMMANDATIONS POUR L'ENTRETIEN ET LA CONSERVATION DES ROBINETTERIES ET DES ACCESSOIRES

- Lire avant tout la notice du fabricant.
- L'entretien régulier réduira la formation de calcaire et de saletés.
- Les produits d'entretien ne doivent pas s'utiliser plus longtemps que le temps recommandé.
- Si on utilise des produits d'entretien avec pulvérisateur, ne pas l'appliquer directement sur la robinetterie ou les accessoires mais sur un chiffon ou une éponge. Le liquide pulvérisé pourrait s'introduire dans les creux et les fentes de la robinetterie et des accessoires, pouvant causer des dommages irréversibles.
- Si la robinetterie goutte, elle peut causer des tâches de calcaire. Il faut s'assurer que la robinetterie soit fermée correctement après chaque usage.
- Si nécessaire, vous pouvez utiliser votre produit anti-calcaire habituel, mais lisez d'abord la notice du fabricant et après usage, rincez toujours la robinetterie à l'eau claire.
- Pour protéger le mécanisme interne de la robinetterie et allonger la vie utile de cette-ci, Noken recommande l'installation de robinets d'arrêt avec le filtre.

CLAUSE DE LA GARANTIE

Ne pas respecter les indications d'entretien peut avoir comme conséquence l'invalidation de la garantie.

PORCELANOSA BATHROOMS



www.noken.com

Para consultar la garantía u otra información relativa a este producto, visitar nuestra web:
For a warranty or other information on this product, visit our Web address:
Pour obtenir une garantie ou d'autres informations sur ce produit, visitez notre site web
Para garantia ou outras informações sobre este produto, visite o nosso site